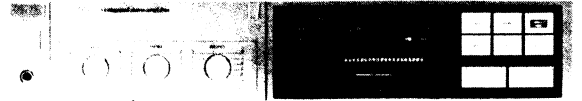


Service  
Service  
Service



35 578 A12

# Service Manual

## TECHNISCHE DATEN

### Allgemeines

Netzspannung	: 110 V, 127 V, 220 V, 240 V (Servicelösung)
Netzfrequenz	: 50-60 Hz
Höchst-Leistungsaufnahme	: 230 W
Abmessungen (BxTxH)	: 420x300x79 mm
Gewicht	: 4,7 kg

### Verstärker

Ausgangsleistung	: 2x35 W über 8 $\Omega$ (gemäss FTC) 2x40 W über 8 $\Omega$ (gemäss IEC) 2x42 W über 8 $\Omega$ (gemäss DIN)
Verzerrung	
THD	: $\leq 0,01\%$ bei 1 kHz : $\leq 0,04\%$ bei 40 Hz, 10 kHz
Kreuzmodulation	: $\leq 0,04\%$ bei 60/7000 Hz 4:1
Frequenzgänge ohne Tonblende	
Phonoeingang	: von 20 Hz bis 20 kHz $\pm 0,8$ dB (gemäss RIAA)
Weitere Eingänge	: von 20 Hz bis 20 kHz $\pm 1$ dB
Tiefenregelung	: bei 40 Hz +12 dB bis -12 dB $\pm 2$ dB
Höhenregelung	: bei 10 kHz +10 dB bis -10 dB $\pm 2$ dB
Loudness (gehörri- chtige Lautstärkerege- lung)	: bei 40 Hz +10 dB $\pm 2$ dB } Ausgangs- bei 1 kHz +1 dB $\pm 1$ dB } pegel bei 10 kHz +3,5 dB $\pm 1$ dB } -40 dB
Rauschabstand	: bewertet gemessen (A-Kurve)
Phonoeingang	: $\geq 78$ dB (gemäss IEC) für eine Aus- gangsleistung von 35 W
Weitere Eingänge	: $\geq 92$ dB (gemäss IEC) für eine Aus- gangsleistung von 35 W
Kanaltrennung	: bei 1000 Hz $\geq 50$ dB bei 250 Hz, 10 kHz $\geq 35$ dB
Eingangsempfindlich- keit	
Phono	: 2,5 mV/47 k $\Omega$
Tuner	: 150 mV/47 k $\Omega$
Tape 1-2	: 150 mV/47 k $\Omega$
CD/TV	: 150 mV/47 k $\Omega$
Aux	: 150 mV/47 k $\Omega$
Ausgänge	
Tape 1-2	: 150 mV/2,5 k $\Omega$
Lautsprecher	: 16,73 V/8 $\Omega$ 35 W (gemäss FTC)
Kopfhörer	: 350 mV/3 V 8-1000 $\Omega$



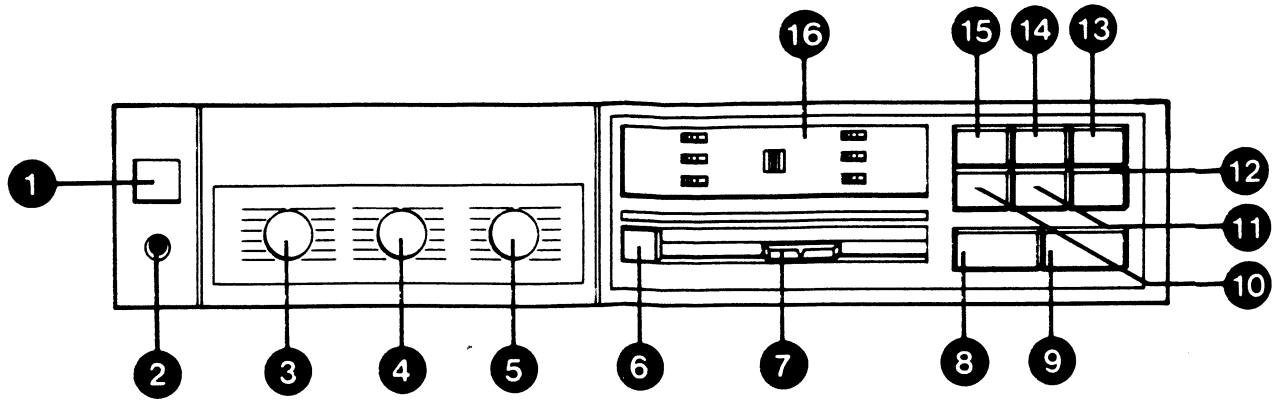


Fig. 1

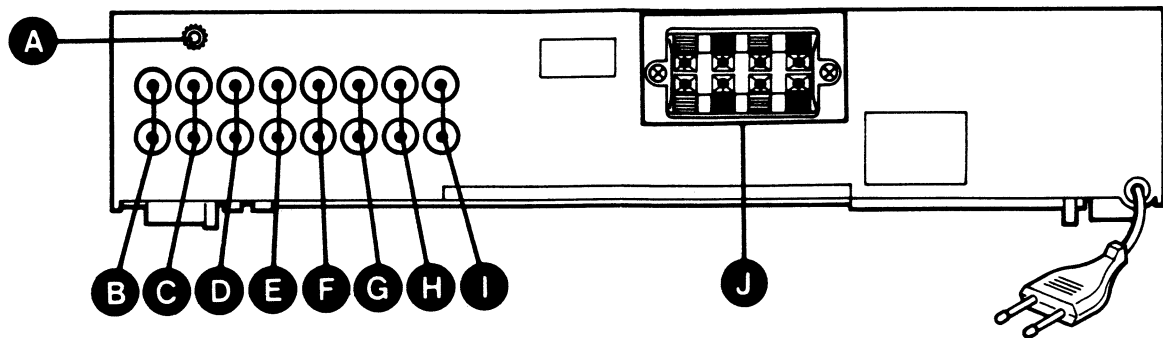


Fig. 2

35 74 5A12

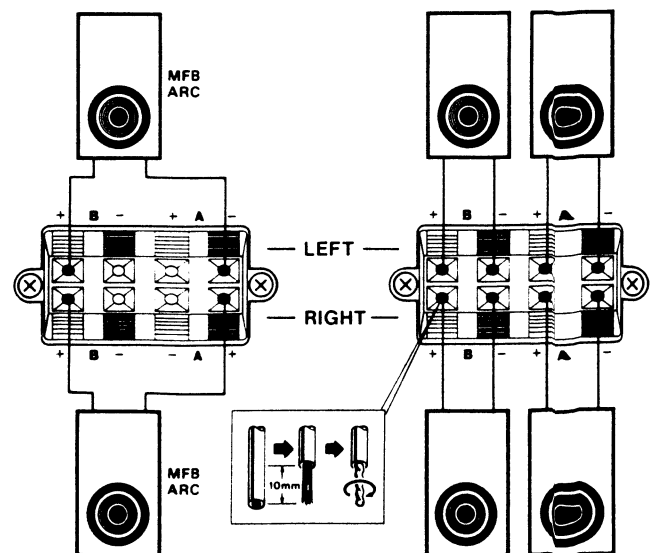
**BEDIENUNGSELEMENTE, ANSCHLÜSSE U.A.**

Abb. 1

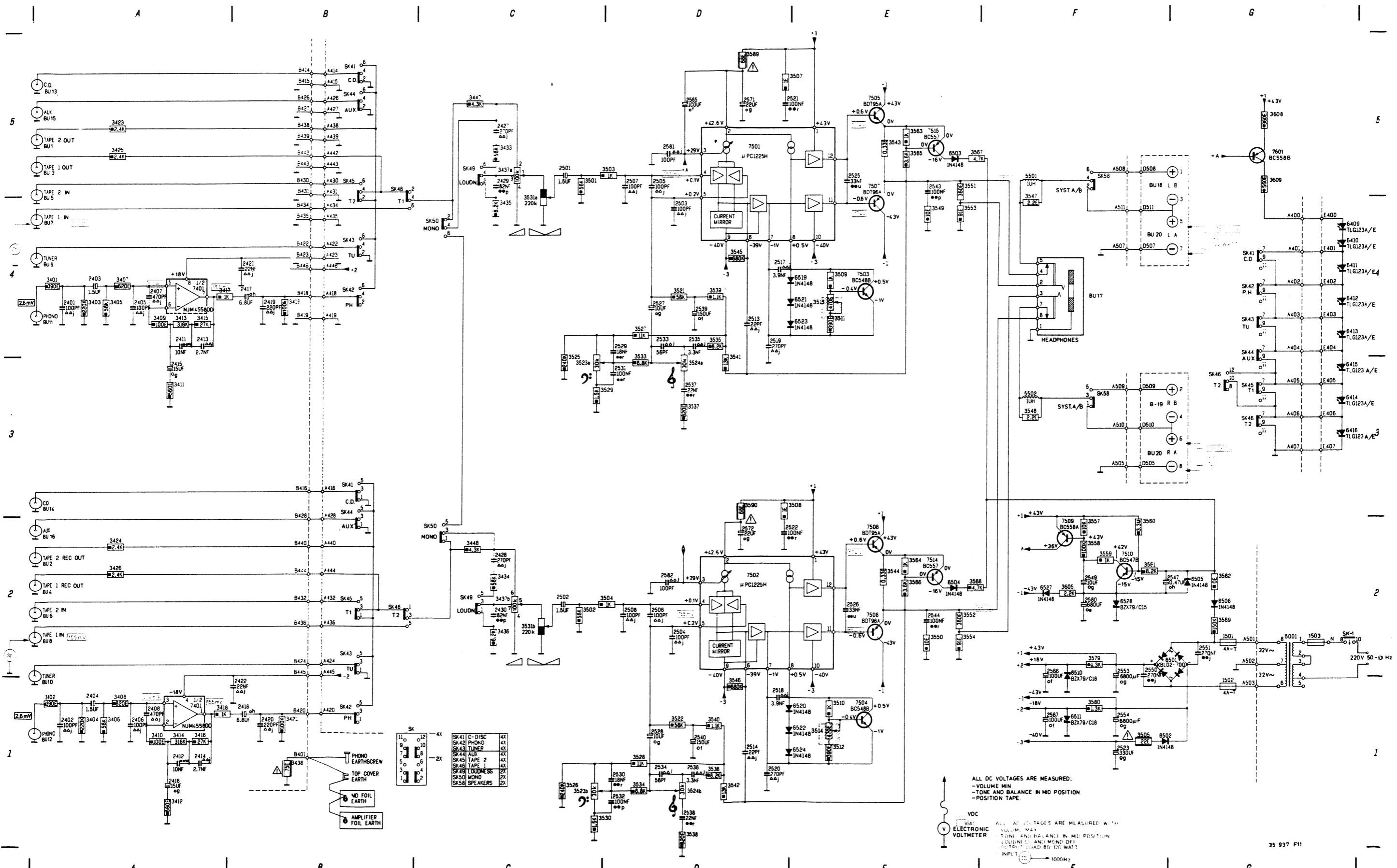
- |   |           |
|---|-----------|
| 1 EIN/AUS-Schalter  | SK1       |
| 2 Anschluss für Stereo-Kopfhörer  | BU17      |
| 3 'Bass'-Einsteller   | 3523 a/b  |
| Zuerst Knopf durch Drücken heraus-springen lassen. Einstellen durch drehen. Dann Knopf wieder hineindrücken.                        |           |
| 4 Höhen-Einsteller, siehe Anmerkung zum Bass-Einsteller.  | 3524 a/b  |
| 5 Stereobalance-Einsteller, siehe Anmerkung zum Bass-Einsteller.  | 3531 a/b  |
| 6 Lautsprecherschalter  | SK58      |
| drücken: System 'A' mit System 'B' nicht drücken: System 'A'  |           |
| 7 Lautstärke-Einsteller   | 3437 a/b  |
| 8 Mono-Schalter   | SK50      |
| 9 Loudness-Schalter   | SK49      |
| Damit kann der bei kleinen Lautstärken natürliche Empfindungsrückgang des menschlichen Ohres im Tieftonbereich ausgeglichen werden. |           |
| 10 Tape 1/Monitor-Schalter  | SK46      |
| 11 Tape 2/Monitor-Schalter  | SK45      |
| <b>Wichtig:</b> Weil der Schalter 10 Vorrang hat, muss er ausgeschaltet werden, wenn der Schalter 11 eingeschaltet wird.            |           |
| 12 Programmschalter: Reserve-Eingang (Auxiliary)/TV   | SK44      |
| 13 Programmschalter: Compact Disc   | SK41      |
| 14 Programmschalter: Plattenspieler   | SK42      |
| 15 Programmschalter: Tuner  | SK43      |
| 16 Anzeigefeld  | 6409-6416 |

Abb. 2

- |   |          |
|---|----------|
| A Plattenspielermasse-Anschluss                   | -        |
| B Eingang für Compact Disc-Spieler                | EU 13-14 |
| C Eingang für MD-Plattenspieler                   | EU 11-12 |
| D Eingang für Tuner                               | EU 9-10  |
| E Eingang für Reservegerät/TV                     | EU 15-16 |
| F Eingang für Recorder T2                         | EU 7-8   |
| G Ausgang für Recorder T2                         | EU 3-4   |
| H Eingang für Recorder T1                         | EU 5-6   |
| I Ausgang für Recorder T1                         | EU 1-2   |
| J Anschlüsse für Lautsprecher: System 'A' und 'B' | EU 18÷21 |
| K Netzanschlussleitung.                           | -        |



1501	G 2	2404	A 1	2411	A 4	2416	A 1	2421	F 4	2431	C 2	2505	D 5	2514	D 1	2521	D 5	2527	C 4	2532	D 1	2537	D 3	2544	E 2	2553	F 2	2571	D 5	3401	A 4	3411	A 3	3423	A 5	3438	B 1	3508	E 4	3524	D 1	3533	D 3	3543	E 5	3553	E 4	3565	E 5	3608	D 5	6410	G 3	6519	E 4	7501	D 5	7514	E 2
1507	G 1	2405	A 4	2412	A 1	2417	B 4	2422	F 1	2501	C 5	2506	D 2	2517	D 4	2522	D 2	2528	C 4	2533	D 4	2538	D 1	2547	F 2	2554	F 1	2572	D 2	3402	A 1	3412	A 1	3424	A 2	3447	C 5	3510	E 1	3524	D 3	3534	D 1	3544	E 2	3554	E 2	3566	E 5	3609	D 5	6416	G 3	6520	E 1	7502	D 2	7515	E 8
2401	A 4	2406	A 1	2413	A 4	2418	B 1	2427	C 1	2502	C 2	2507	D 5	2518	D 1	2523	F 1	2529	C 4	2534	D 1	2539	D 4	2548	F 2	2555	D 5	2580	F 2	3403	A 4	3413	A 4	3425	A 5	3448	C 2	3525	C 1	3539	C 3	3545	D 4	3557	F 2	3567	E 5	5501	F 5	6501	F 5	6521	E 4	7503	D 2	7516	E 8		
2402	A 1	2407	A 4	2414	A 4	2419	B 4	2428	C 1	2503	D 4	2508	D 2	2519	D 4	2524	F 1	2530	C 4	2535	D 4	2540	D 1	2549	F 2	2556	D 5	2581	D 5	3404	A 1	3414	A 1	3426	A 2	3501	C 1	3512	E 1	3526	C 1	3536	D 1	3546	D 1	3558	F 2	3568	E 2	5502	F 3	6502	F 2	6522	E 1	7504	E 1	7517	D 5
2403	A 4	2408	A 1	2415	A 3	2420	B 1	2429	C 1	2504	D 2	2513	D 4	2520	D 1	2526	E 2	2531	C 3	2536	D 1	2543	E 5	2551	G 2	2567	F 1	2582	D 2	3405	A 4	3415	A 4	3433	C 5	3502	C 2	3513	E 4	3527	D 4	3537	D 3	3547	F 4	3559	F 2	3569	G 2	6409	G 4	6503	E 5	6523	E 4	7505	F 2	7518	D 5
3405	A 1	3418	A 1	3434	C 2	3503	D 5	3514	E 1	3528	D 1	3538	D 1	3548	E 4	3561	F 2	3580	F 1	6410	G 4	6504	E 2	6524	E 1	7506	E 2																																
3407	A 4	3417	A 4	3435	C 4	3504	D 2	3521	D 4	3529	C 3	3539	D 4	3549	E 4	3561	F 2	3580	F 1	6411	G 4	6505	G 2	6527	F 2	7507	E 5																																
3408	A 1	3419	A 1	3436	C 2	3505	F 1	3522	D 1	3530	C 1	3540	D 1	3550	E 2	3562	G 2	3589	D 5	6412	G 4	6506	G 2	6528	F 2	7508	E 6																																
3409	A 4	3419	B 4	3437	C 5	3507	D 5	3523	C 1	3531	C 3	3541	D 3	3551	F 5	3563	F 5	3590	D 3	6413	G 4	6510	F 2	7401	A 4	7509	F 2																																
3410	A 1	3420	B 1	3437	C 2	3508	D 3	3523	C 3	3531	C 4	3542	D 1	3552	E 2	3564	E 2	3605	F 2	6414	G 3	6511	F 1	7401	A 1	7510	F 2																																

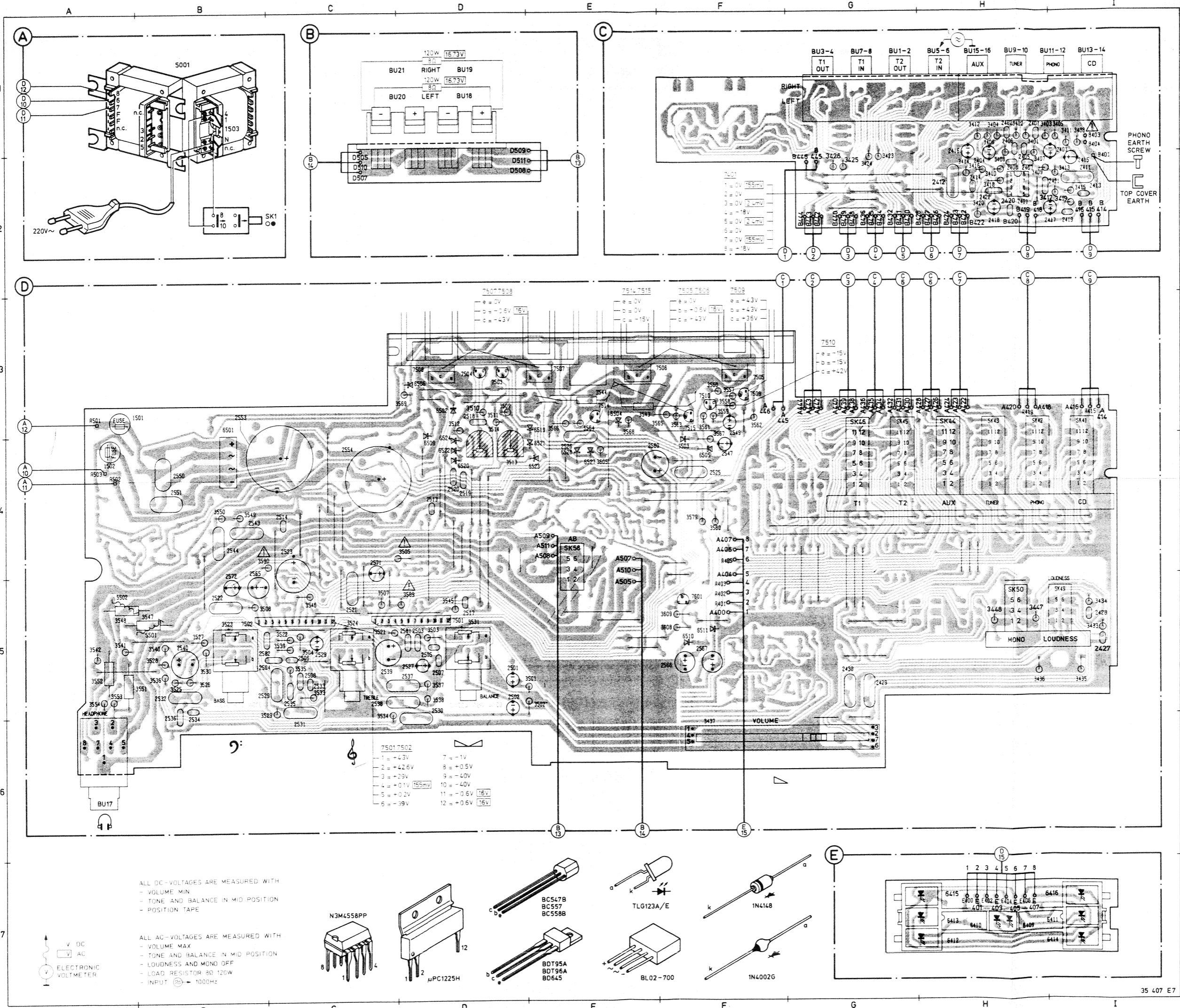


SK 41	C-DISC	4X
SK 42	PHONO	4X
SK 43	TUNER	4X
SK 44	AUX	4X
SK 45	TAPE 2	4X
SK 46	TAPE 1	4X
SK 49	LOUDNESS	2X
SK 50	MONO	2X
SK 56	SPEAKERS	2X

ALL DC VOLTAGES ARE MEASURED:  
 - VOLUME MIN  
 - TONE AND BALANCE IN MID POSITION  
 - POSITION TAPE

VDC  
 ELECTRONIC VOLTMETER

ALL AC VOLTAGES ARE MEASURED WITH  
 VOLUME MAX  
 TONE AND BALANCE IN MID POSITION  
 (LOADING AND MONO OFF)  
 (TONE AND BALANCE IN MID POSITION)  
 INPUT 1000Hz



ITEM	PCB	PCB	PCB	PCB	
1501	A03	3434	I05	7504	D03
1502	A04	3437	F06	7505	F03
2401	H01	3438	I01	7506	F03
2402	H01	3447	H05	7507	F03
2403	I01	3448	H05	7508	D03
2404	H02	3501	E05	7509	F03
2405	H02	3502	E05	7510	F03
2406	H01	3503	D05	7514	E03
2407	H02	3504	C05	7515	F03
2408	H02	3505	D04	7601	F05
2411	I02	3507	C05		
2412	H02	3508	B05		
2413	I02	3509	D03		
2414	H02	3510	D03		
2415	I02	3511	D03		
2416	H02	3512	D03		
2417	I02	3513	D04		
2418	H02	3514	D03		
2419	I02	3521	C05		
2420	H02	3522	C05		
2421	I02	3523	B05		
2422	H02	3524	C05		
2427	I05	3525	B05		
2428	I05	3526	B05		
2429	G05	3527	B05		
2430	G05	3528	B05		
2501	D05	3529	C05		
2502	D05	3530	B05		
2503	D05	3531	D05		
2504	B05	3533	C05		
2505	D05	3534	C05		
2506	C05	3535	C05		
2507	D05	3536	B05		
2508	C05	3537	D05		
2513	D04	3538	D05		
2514	C04	3539	C05		
2517	D05	3540	B05		
2518	D03	3541	A05		
2519	D04	3542	A05		
2520	D04	3543	E03		
2521	C05	3544	E03		
2522	B05	3545	D05		
2523	C04	3546	C05		
2525	F04	3547	B05		
2526	E04	3548	A05		
2527	D05	3549	B04		
2528	C05	3550	B04		
2529	B05	3551	B05		
2530	D05	3552	A05		
2531	C05	3553	A05		
2532	B05	3554	A05		
2533	C05	3557	F03		
2534	B05	3558	F03		
2535	C05	3559	F03		
2536	B05	3560	F03		
2537	D05	3561	F03		
2538	C05	3562	F03		
2539	C05	3563	F03		
2540	B05	3564	E03		
2543	B04	3565	F03		
2544	B04	3566	E03		
2547	F04	3567	F04		
2549	F03	3568	E03		
2550	B04	3569	D03		
2551	B04	3579	F04		
2553	B03	3580	F04		
2554	C04	3589	D05		
2565	B04	3590	B04		
2566	F05	3605	E04		
2567	F05	3608	F05		
2571	C04	3609	F05		
2572	B04	5001	B01		
2580	E04	5501	B05		
2581	D05	5502	A05		
2582	B05	6409	H07		
3401	H01	6410	H07		
3402	H01	6412	H07		
3403	H01	6413	H07		
3404	H01	6415	H07		
3405	I01	6501	B03		
3406	H01	6502	D03		
3407	H02	6503	F04		
3408	H02	6504	E03		
3409	H02	6505	F04		
3410	H02	6506	D03		
3411	I01	6509	D04		
3412	H01	6510	F05		
3413	I02	6511	F05		
3414	H02	6519	E03		
3415	I02	6520	D04		
3416	H02	6521	E04		
3417	I02	6522	D04		
3418	H02	6523	D04		
3419	I02	6524	D04		
3420	H02	6527	E04		
3423	G02	6528	E04		
3424	G02	7401	H02		
3425	G02	7501	D05		
3426	G02	7502	B05		
3433	I05	7503	D03		

## SERVICEHINWEISE

### Mechanisches

#### 1. Serviceposition

- Tastenstange vom Netzschalter lösen (Einschnappbefestigung).
- Die 2 Schrauben in der Ober- und Unterseite der Frontplatte herausdrehen.
- Die 6 Schrauben der Printplatte lösen.
- Gerät auf die Seite stellen.
- Die Printplatte samt Frontplatte und Kühlblechen kann nun in die Serviceposition gebracht werden.

#### Achtung!

Beim Einschalten der Netzspannung ist die Versorgungsspannung an den Kühlblechen zu beachten.

#### 2. Ausbau der Frontplatte (Pos. 439)

- Tastenstangen von den Schaltern trennen (Einschnappbefestigung).
- Drehknöpfe abziehen.
- Muttern der Drehpotentiometer abschrauben.
- LED-Printplatte samt LED-Halter ausbauen (Einschnappbefestigung).
- Die 2 Schrauben in Ober- und Unterseite der Frontplatte plus 1 Schraube in der Mitte der Innenseite herausdrehen.

#### 3. Ausbau des Schiebeknopfes (Pos. 436)

- "seal"-Nocken entfernen. Reservenocken zum Wiedereinbau sind angebracht.
- Schiebeknopf und Führungsstange lassen sich nun ausbauen, dadurch dass der Nocken ein wenig hinausgedrückt wird.

#### 4. Ausbau der Subfront (Pos. 438), des Fensters (Pos. 422) und der Platte (Pos. 421)

- Durch Beseitigung der "seal"-Nocken lassen sich die Teile mit den Positionsnummern 438, 422 und 421 sofort auswechseln.

### Elektrisches

#### 1. Kontrolle der ICs und Leistungstransistoren

- Anschlüsse 11 und 12 von 7501 (7502) entlöten.
- Gegenkopplung 3541 (3542) vom Emitter 7507 (7508) entlöten und mit Anschluss 11 von 7501 (7502) verbinden.
- Die Endtransistoren 7505 und 7507 (7506 und 7508) können nun mit dem Millivoltmeter auf Kurzschlüsse oder Unterbrechungen gemessen werden.
- Bei richtiger Funktion des ICs beträgt die Gleichspannung an Anschluss 3 +37 V, -0,02 V an Anschluss 11 und +1,2 V an Anschluss 12. Wenn die Gleichspannung an Anschluss 3 fehlt, ist die Schutzschaltung zu überprüfen.

#### 2. Kontrolle der Schutzschaltung

- Widerstand 3567 (3568) entlöten.
- Die Gleichspannung am Kollektor muss nun +37 V betragen. Falls diese Spannung vorliegt, ist auch Transistor 7515 (7514) zu kontrollieren.

### ELEKTRISCHE MESSUNGEN

#### Messgerätebedarf

- Allzweckmessgerät.
- Wechselspannungs-Millivoltmeter.
- NF-Messsender.
- (Klirrfaktormesser).
- Oszilloskop.

#### Allgemeine Bedingungen

Nachstehende Messungen sind für den linken Kanal gegeben. Die Prüfstellen für den rechten Kanal sind in Klammern aufgeführt.

Folgende allgemeine Bedingungen sind anwendbar auf nachstehende elektrische Messungen, soweit nicht ausdrücklich anders erwähnt.

- Netzspannung 220 V  $\pm$  2%.
- Raumtemperatur 15 bis 35° C.
- Lastwiderstände von 8  $\Omega$ -1%-120 W an die Ausgänge links und rechts von System A schalten.
- Tonblende und Balanceregung in Mittelstellung.
- Messen an Lautsprechersystem A.
- Schalter „Mute“, „Mono“, „High“, „Low“ und „Loudness“- soweit vorhanden- ausgeschaltet.
- Gerät muss eingebaut sein.

#### Offsetspannung am Lautsprecherausgang

Ohne Eingangssignal ist die höchstzulässige Gleichspannung am Ausgang  $\leq$  300 mV.

### VERSORGUNGSSPANNUNGEN

SK POSITION	SIGNAL	VOLUME	POWER SUPPLY	RIPPLE	QUIESCENT CURRENT	ADJUSTING	OUTPUT
Tape SK46		Min.	+1 +43 V $\pm$ 1,2 V -1 -43 V $\pm$ 1,2 V	214 mVtt			
	BU5 (BU6) 1 kHz	Max.	+1 +34 V $\pm$ 1,2 V -1 -34 V $\pm$ 1,2 V	1,7 Vtt			BU18-20 (BU19-21) 18,33 V 42 W
	No signal	Min.			45 mA $\approx$ 15 mV	3513 (3514)	3543 (3544)

### AUSGANGSLEISTUNG UND KLIRRFAKTOR (THD)

SK POSITION	SIGNAL	INPUT	OUTPUT	FTC 16,73 V 35 W	IEC 17,88 V 10 W	DIN 18,33 V 42 W
Tape SK46	Via 1 k $\Omega$	BU5 (BU6)	BU18-20 (BU19-21)			
	20 Hz			$\leq$ 0,04%		
	63 Hz				$\leq$ 0,7%	
	1 kHz			$\leq$ 0,01%	$\leq$ 0,3%	$\leq$ 0,7%
	12,5 kHz				$\leq$ 0,7%	
20 kHz			$\leq$ 0,04%			

### NF-EMPFINDLICHKEIT

SK POSITION	SIGNAL	INPUT	TERMINATING RESISTOR	VOLUME	BASS	TREBLE	LOUDNESS	OUTPUT
Tuner CD Aux. Tape SK46	1 kHz 130-180 mV	BU5 (BU6)		MAX				BU18-20 (BU19-21) 16,73 V 35 W
Phono SK42	1 kHz 2,3-2,8 mV	BU11 (BU12)		MAX				BU18-20 (BU19-21) 16,73 V 35 W

SK POSITION	SIGNAL	INPUT	TERMINATING RESISTOR	VOLUME	BASS	TREBLE	LOUDNESS	OUTPUT
-------------	--------	-------	----------------------	--------	------	--------	----------	--------

**NF-CHARAKTERISTIKEN  
TONBLLENDE**

Tape SK46	Via 1 kΩ 1 kHz	BU5 (BU6)	MAX	MID	MID	OFF	BU18-20 (BU19-21) 0,775 V ≈ 0 dB
	40 Hz			MAX	MID	OFF	+ 12 dB ± 2 dB
				MIN	MID	OFF	-11 dB ± 2 dB
	-40 dB			MID	MID	ON	+ 10 dB ± 2 dB
				MAX	MID	MAX	OFF
	10 kHz			MID	MIN	OFF	-10 dB ± 2 dB
				-40 dB	MID	MID	ON

**P.U. VERSTÄRKER (RIAA)**

Phono SK42	Via 1 kΩ 1 kHz	BU11 (BU12)	22 kΩ	MAX	MID	MID	OFF	BU18-20 (BU19-21) 0,775 V ≈ 0 dB
	20 Hz							BU1 (BU2) 150 mV + 16,3 dB ± 1 dB
	40 Hz							+ 16,8 dB ± 1 dB
	250 Hz							+ 6,8 dB ± 1 dB
	1 kHz							0 dB ± 1 dB
	10 kHz							-13,7 dB ± 1 dB
	20 kHz							-19,6 dB ± 1 dB

**ÜBERSPRECHEN KANÄLE**

Tape SK46	Via 22 kΩ// 250 pF 500 mV	BU5 (BU6)	Adjusting	BU18-20 16,73 V 35 W
	250 Hz			BU19-21 ≥ 35 dB
	1 kHz			BU19-21 ≥ 50 dB
	10 kHz			BU19-21 ≥ 35 dB
Phono SK42	Via 2k2 Ω 5 mV	BU11 (BU12)	Adjusting	BU18-20 16,73 V 35 W
	250 Hz			BU19-21 ≥ 35 dB
	1 kHz			BU19-21 ≥ 50 dB
	10 kHz			BU19-21 ≥ 35 dB

SK POSITION	SIGNAL	INPUT	TERMINATING RESISTOR	VOLUME	BASS	TREBLE	LOUDNESS	OUTPUT
-------------	--------	-------	----------------------	--------	------	--------	----------	--------

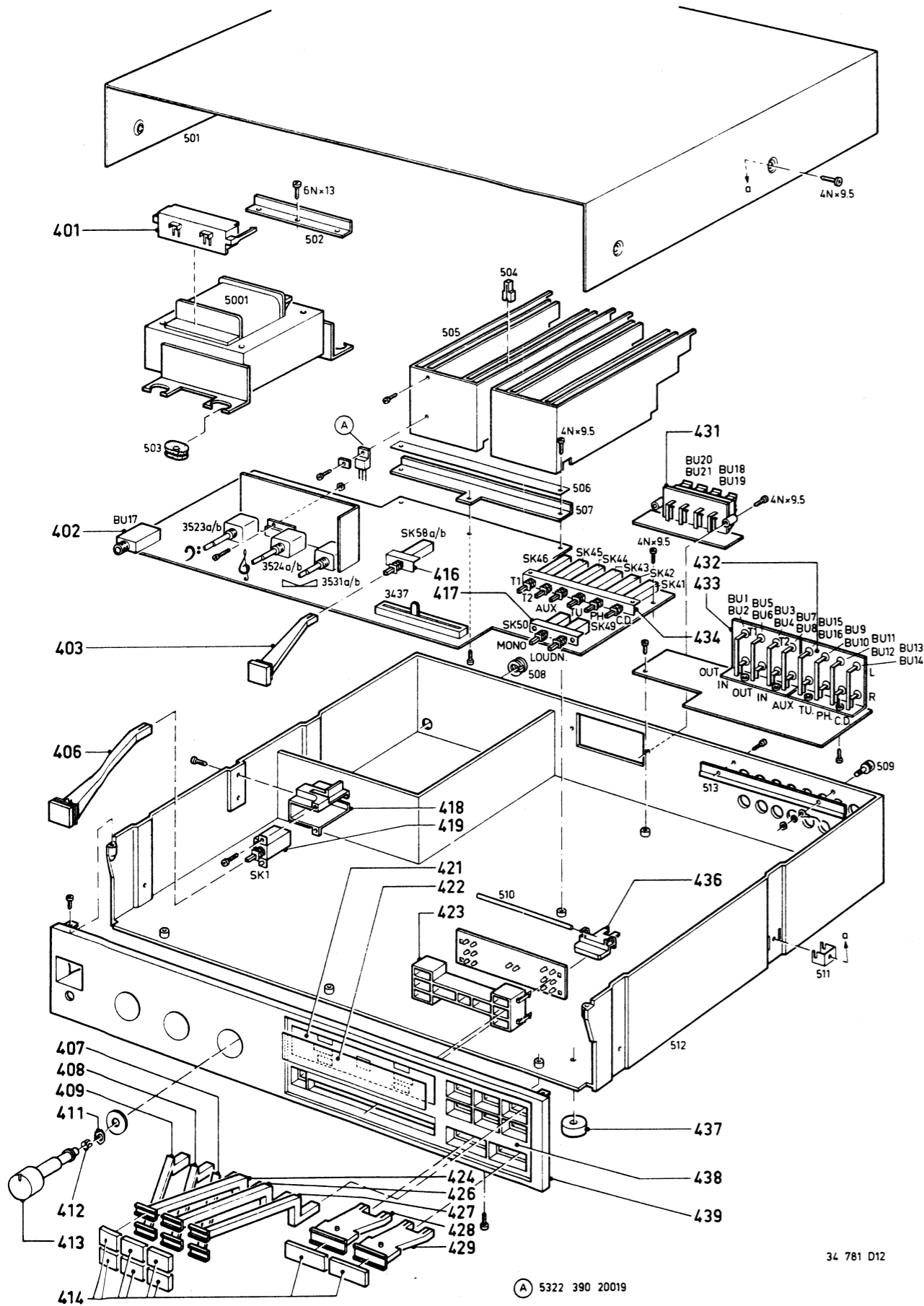
**ÜBERSPRECHEN EINGÄNGE**

Tape SK46	Via 1 kΩ 1 kHz	BU5 (BU6)	MAX	Tuner BU9 (BU10) 22 kΩ	BU18-20 (BU19-21) 16,73 V 35 W
				CD BU13 (BU14) 22 kΩ	BU9 (BU10) ≥ 60 dB
				Aux BU15 (BU16) 22 kΩ	BU13 (BU14) ≥ 60 dB
				Phono BU11 (BU12) 2k2 Ω	BU15 (BU16) ≥ 60 dB
Phono SK42	Via 2k2 Ω 1 kHz	BU11 (BU12)	MAX	Tuner BU9 (BU10) 22 kΩ	BU18-20 (BU19-21) 16,73 V 35 W
				CD BU13 (BU14) 22 kΩ	BU9 (BU10) ≥ 60 dB
				Aux BU15 (BU16) 22 kΩ	BU13 (BU14) ≥ 60 dB
				Tape BU5 (BU6) 22 kΩ	BU15 (BU16) ≥ 60 dB

	Carbon film 0.2 W 70°C 5%
	Carbon film 0.33 W 70°C 5%
	Metal film 0.33 W 70°C 5%
	Carbon film 0.5 W 70°C 5%
	Carbon film 0.67 W 70°C 5%
	Carbon film 1.15 W 70°C 5%

	Ceramic plate Tuning ≤ 120 pF NP.0 2% Others -20/+80%
	Polyester flat foil 10%
	Metalized polyester flat film 10%
	Polyester flat foil small size (Mylar) 10%
	Polysterene film/foil 1%
	Tubular ceramic
	Miniature single
	Subminiature tantalum ± 20%

a	= 2,5 V
b	= 4 V
c	= 6,3 V
d	= 10 V
e	= 16 V
f	= 25 V
g	= 40 V
h	= 63 V
i	= 100 V
l	= 125 V
m	= 150 V
n	= 160 V
q	= 200 V
r	= 250 V
s	= 300 V
t	= 350 V
u	= 400 V
v	= 500 V
w	= 630 V
x	= 1000 V
y	= 1,6 V
z	= 6 V
aa	= 12 V
ab	= 15 V
ac	= 20 V
ad	= 35 V
ae	= 50 V
af	= 75 V
ag	= 80 V



(A) 5322 390 20019

34 781 D12

401	4822 462 71335	414	4822 413 70184	427	4822 410 30344
402	4822 267 30378	416	4822 276 11264	428	4822 410 30339
403	4822 410 23454	417	4822 276 40317	429	4822 410 30339
406	4822 410 23452	418	4822 462 71328	431	4822 290 40192
407	4822 410 30345	419	4822 276 11265	432	4822 267 50284
408	4822 410 30346	421	4822 450 60434	433	4822 267 50284
409	4822 410 30347	422	4822 450 60389	434	4822 276 40316
411	5322 505 10422	423	4822 380 20168	436	4822 411 61034
412	4822 532 10284	424	4822 410 30342	437	4822 462 40683
413	4822 413 10217	426	4822 410 30343	438	4822 459 50343
				439	4822 426 50675

BC547B	4822 130 40941	3413	Met. res. MR25 316k	5322 116 55268	
BC548B	4822 130 40937	3413	Met. res. MR25 316k	5322 116 55268	
BC557	4822 130 44256	3437	Slide potm. 2x100k	4822 105 10556	
BC558A	4822 130 40962	3505	Fuse res. NFR30 22E	4822 116 51789	
BC558B	4822 130 44197	3513	Trimpotm. 470E	4822 100 10038	
BDT95A	4822 130 42105	3514	Trimpotm. 470E	4822 100 10038	
BDT96A	4822 130 42106	3523	Bass potm. 2x30k	4822 101 30502	
		3524	Treble potm. 2x30k	4822 101 30502	
		3531	Balance potm. 220+220k	4822 102 30424	
1N4148	4822 130 30621	3543	W.W. res. RGB3 0.33E	4822 115 10061	
BZX79/C15	4822 130 34281	3544	W.W. res. RGB3 0.33E	4822 115 10061	
BZX79/C18	4822 130 31024	3547	Met. res. PR37 2.2E	4822 116 51499	
KBL02-7000	4822 130 32037	3548	Met. res. PR37 2.2E	4822 116 51499	
TLG123A	5322 130 34959	3551	Met. res. PR37 360E	4822 116 51104	
		3552	Met. res. PR37 360E	4822 116 51104	
		3589	Safe res. SR37 68E	4822 111 30007	
NJM4558DD	4822 209 81054	3590	Safe res. SR37 68E	4822 111 30007	
UPC1225H	4822 209 81561	3609	Fuse res. NFR30 360E	4822 116 52311	
		5001	Mains trafo	4822 146 20859	
		5502	Coil 1 μH	4822 158 10639	
		5501	Coil 1 μH	4822 158 10639	
2403	L.L. Elco 1.5 μF 50 V	4822 124 21125	<b>Miscellaneous</b>		
2404	L.L. Elco 1.5 μF 50 V	4822 124 21125	1501	Fuse 4 AT	4822 253 10047
2501	L.L. Elco 1.5 μF 50 V	4822 124 21125	1502	Fuse 4 AT	4822 253 10047
2502	L.L. Elco 1.5 μF 50 V	4822 124 21125	1503	Thermo fuse	4822 252 20119

(GB)

Safety regulations require that the set be restored to its original condition and that parts which are identical with those specified be used.

(NL)

Veiligheidsbepalingen vereisen, dat het apparaat in zijn oorspronkelijke toestand wordt teruggebracht en dat onderdelen, identiek aan de gespecificeerde, worden toegepast.

(F)

Les normes de sécurité exigent que l'appareil soit remis à l'état d'origine et que soient utilisées les pièces de rechange identiques à celles spécifiées.

(D)

Bei jeder Reparatur sind die geltenden Sicherheitsvorschriften zu beachten. Der Originalzustand des Geräts darf nicht verändert werden für Reparaturen sind Original-Ersatzteile zu verwenden.

(I)

Le norme di sicurezza esigono che l'apparecchio venga rimesso nelle condizioni originali e che siano utilizzati i pezzi di ricambio identici a quelli specificati.